

EC DECLARATION OF CONFORMITY FOR
MACHINERY AND MEDICAL DEVICES

Manufacturer: *Follo Futura AS*

Address: *Brekkeveien 43*
1430 Ås
NORWAY

Herewith declares that: *FOLLO DIEM PULLEY 20/40-EXPLOSIVE 50*

- is in conformity with the provisions of the Machinery Directive (Directive 89/392/EEC, 91/368/EEC, 93/44/EEC annex I) and Medical Devices Directive (93/42/EEC annex VII)

Class I.

Ås, Norway



Mette Veiby
Managing Director

Follo Diem weight based

SERIAL NO: _____

- Follo Diem pulley 20 kg 40 kg
- Follo Diem explosive
- Double Single
- Follo Diem mobile 20 kg 40 kg
- Follo Diem pull down 50 kg 80 kg

Enclosed:	Check point:
<input type="checkbox"/> Handles	<input type="checkbox"/> Weights
<input type="checkbox"/> Screws etc	<input type="checkbox"/> Rope system
<input type="checkbox"/> Instruction	<input type="checkbox"/> Adjustment
<input type="checkbox"/> Fireman hocks	<input type="checkbox"/> Surfaces
<input type="checkbox"/> Other	<input type="checkbox"/> Labels

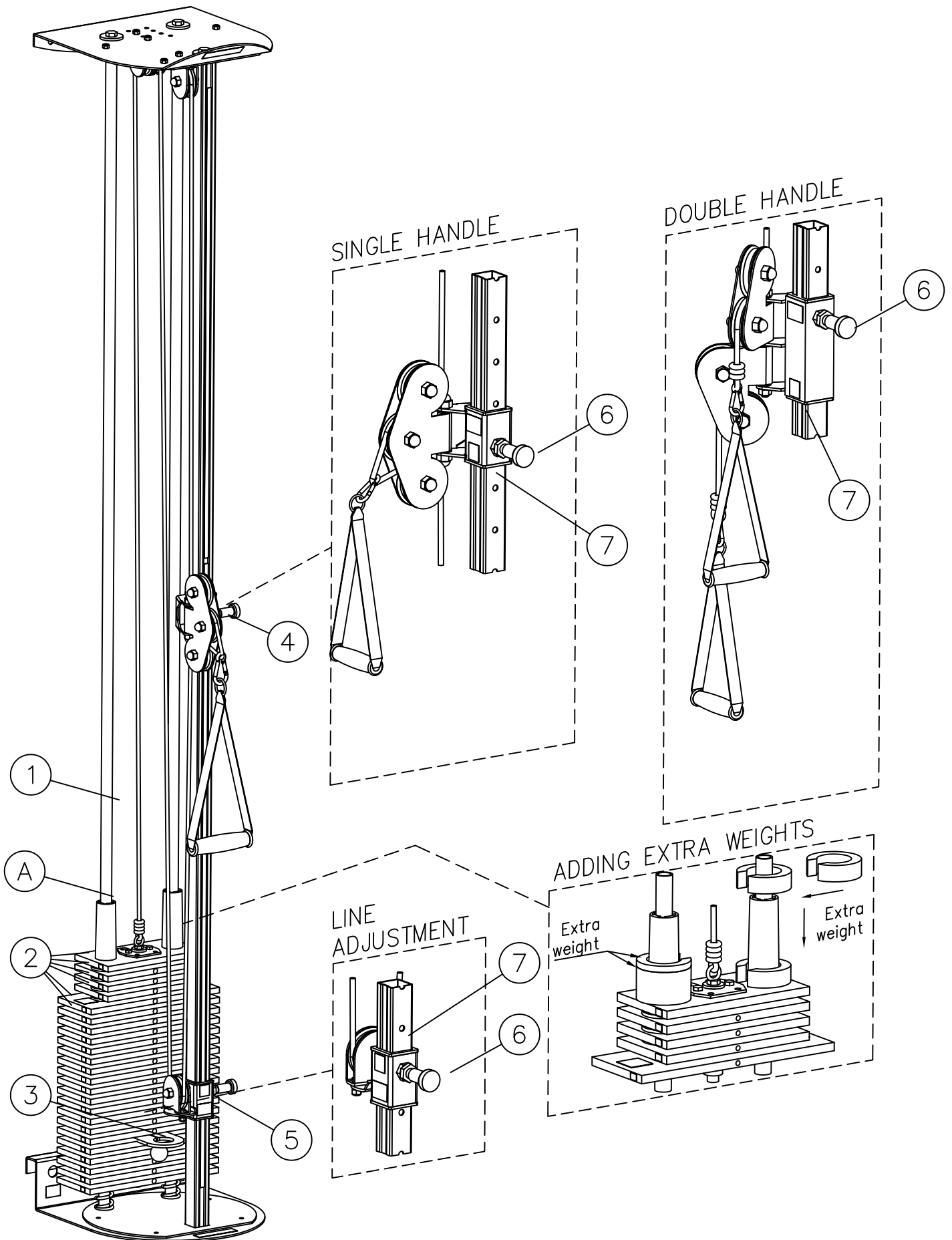
ASSEMBLED (date/sign.): _____

END CONTROLLED
(date/sign.): _____

PACKING CONTROL:
(date/sign.): _____

FOLLO FUTURA AS - POSTBOKS 112 - 1430 ÅS - NORWAY

FOLLO DIEM PULLEY 20/40 KG SINGLE/DOUBLE HANDLE



N FOLLO DIEM PULLEY 20-40 KG

Gratulerer med valget av et Follo Diem produkt. Vi har utarbeidet bruksanvisningen for at du som kunde skal få full utnyttelse av produktet. Les instruksjonen nøye før apparatet monteres og tas i bruk. Heftet inneholder:

- Utpakking/installering
- Sikkerhetsinformasjon
- Betjeningsveiledning
- Vedlikehold/ettersyn
- Reservedelsliste
- Tekniske spesifikasjoner

UTPAKKING/INSTALLERING:

1. Vær forsiktig ved åpning av emballasjen, kniv eller skarpe gjenstander skal **IKKE** brukes da det kan skade apparatet.
2. Sjekk at apparatet ikke har transportskader.
3. Løft ikke apparatet i føringsrør (1) for vektmagasin. NB! Vektmagasinet er låst med transportsikring (A). Denne må fjernes før apparatet tas i bruk.
4. Apparatet kan monteres direkte på vegg eller apparatmonter. NB! Ved veggmontasje; forsikre deg om at det er tilstrekkelig veggfeste. Minimum 1000N vertikalt strekk ut fra vegg.

Vær nøye med at apparatet blir montert i lodd, ellers kan det oppstå funksjonsfeil.

SIKKERHETSINFORMASJON:

1. Ved justering av høyde regulering (4) og snorforlenger (5); påse at disse går ordentlig i lås etter innstilling.
2. Ved justering av vekt; påse at låsgaffel (3) er helt inne. NB! Justering må kun foregå når apparatet ikke er belastet.
3. Ved tydelig skade på snor må denne skiftes før apparatet belastes.
4. Ved bruk av andre håndtak/slynger etc. brukes karabinkrok som feste.
5. Apparat og tilbehør må ikke belastes med mer enn angitt vekt.

BETJENINGSVEILEDNING:

1. Høydeinnstilling av snortrekk(4): → Dra ut knappen (6) og juster til ønsket høyde (7). Pass på at reguleringen går i lås.
2. Justering av snorforlener(5): → Samme prosedyre som punkt 1.
3. Justering av vekt: → Justeringen foregår ved å sette inn låsegaffel (3) i ønsket posisjon. NB! For å finne reell vekt på håndtaket, divideres vekten på 2 ved bruk av dobbelthåndtak.

VEDLIKEHOLD/ETTERSYN:

Hver tredje måned sjekkes følgende:

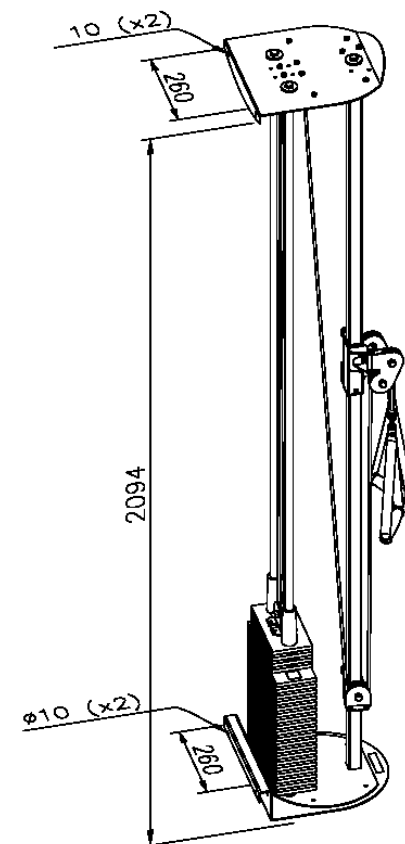
1. Snorslitasje og endefester for snor.
Ved skifte av snor gjøres dette enklest ved å skjote gammel og ny snor, for deretter å trekke den nye snoren gjennom alle trinser ved hjelp av den gamle.
2. Apparatfester i vegg eller monter.
3. At alle trinser løper lett.
4. Sjekk at låser for høydejustering og snorforlengelse er i orden.
5. Tørk av føringsrør (1) og påfør et tynt lag med vanlig silikonspray.

TEKNISKE SPESIFIKASJONER:

Høyde:	216cm
Bredde:	33cm
Dybde:	37cm
Vekt, Pulley 20kg:	40kg
Vekt, Pulley 40kg:	60kg

TILBEHØR:

- Tricepsstang, med eller uten roterende feste
- Rohåndtak
- Lærsllynger
- Håndstøtte
- Pron./susp.-håndtak



FOLLO DIEM PULLEY 20-40 KG

Gratulerar till köpet av en Follo Diem produkt. Läs noga igenom instruktionen innan apparaten tas i bruk eller monteras, allt i syfte att få största möjliga utbyte av produkten. Häftet innehåller:

- Uppackning/installation
- Användning
- Reservdelslista
- Säkerhetsinformation
- Underhåll/efterkontroll
- Teknisk specifikation

UPPACKNING/INSTALLATION:

1. Kontrollera att apparaten inte har transportskador.
2. Lyft inte apparaten i styrrören (1) för vikterna.
3. Kontrollera att viktmagasinet (2) vilar mot bottenplattan innan apparaten reses upp.
OBS! Viktmagasinet är låst med transportsäkring (A).
4. OBS! Vid väggmontage; Forsekda Dig om att väggen håller för påfrestningen.
Minimum 1000N vertikalt rakt ut från vägg.

Var noga med att apparaten blir monterad i lod, annars kan funktionsfel uppstå.

SÄKERHETSINFORMATION:

1. Vid justering av höjdreglaget (4) och linförlängare (5); se till att dessa går i lås ordentligt efter inställning.
2. Vid justering av vikt; se till att låsgaffel (3) är helt inne.
OBS! Justeringen måste göras innan apparaten har belastning.
3. Vid tydlig skada på linan, så skall den bytas, innan man fortsätter att använda apparaten.
4. Vid användning av andra handtag och slyngor skall bifogad karabinhake användas.
5. Apparat och tillbehör skall icke belastas med högre vikter än de som angivits.

ANVÄNDING:

1. Höjdinställning av handtaget (4): → Dra ut knappen (6) och justera till önskad höjd (7). Se till att reglaget går i lås.
2. Justering av linförlängare (5): → Samma procedur som ovan.
3. Justering av vikt: → Sätt in låsgaffel (3) i önskad position.
OBS! För att få den verkliga "dragbelastningen": Dela vikten med 2 för Pulley med dubbel-handtag.

UNDERHÅLL/EFTERKONTROLL:

Kontrollera med jämna mellanrum (var tredje månad):

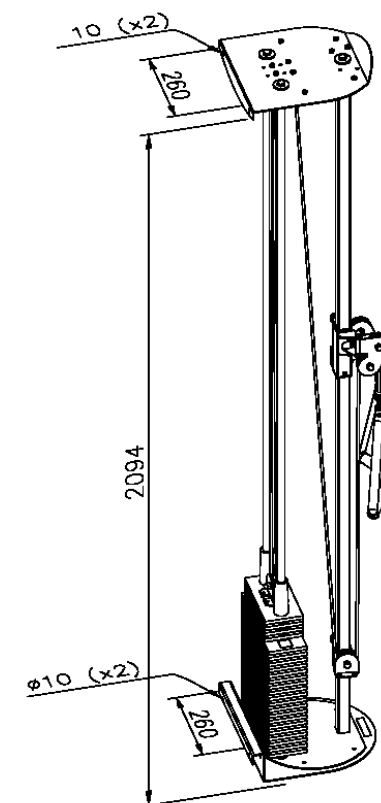
1. Slitage på linan, och linans fastpunkter.
Vid linbyte; enklaste sättet är att knyta i hop den nya och gamla linan och därefter dra den nya linan genom alla linhjul med hjälp av den gamla.
2. Apparatfästen i vägg, monter eller stativ.
3. Att samtliga linhjul löper lätt
4. Kontrollera att låset av höjdreglaget och linförlängningen är i ordning.
5. Torka av glidröret (1) och tillför ett tunnt lager med vanlig silikon spray.

TEKNISK SPECIFIKATION:

Höjd:	216cm
Bredd:	33cm
Djup:	37cm
Vikt, Dragapparat 20kg:	40kg
Vikt, Dragapparat 40kg:	60kg

TILLBEHÖR:

- Tricepshandtag, med eller utan roterande fäste
- Roddhandtag
- Läderslyngor
- Latshandtag
- Stödhandtag
- Pron./sups. handtag



FOLLO DIEM PULLEY 20-40 KG

We congratulate you on choosing a Follo Diem product. This manual enables you to take full advantage of the product from the first day in use. Please read these instructions carefully before taking the product into use. Contents:

- Unpacking/installation
- How to use
- Technical specifications
- Safety information
- Maintenance instructions
- Sparte parts list

UNPACKING/INSTALLATION:

1. Take care when removing packing materials. **DO NOT** use a knife or other sharp instrument to avoid damaging the contents.
2. Inspect the apparatus for transport damage.
3. Do not lift the apparatus by the guide tubes for the weights (1).
NOTE: The weights are locked in position with transport locking (A). This must be removed before using the apparatus.
4. The training pulley may be fitted on a wall or modulsystem . NOTE: When fitting to a wall, make sure that the wall attachment points have sufficient hold. **MINIMUM REQUIREMENT 1000N** vertical tension from wall.
5. Make sure that the apparatus is in plumb when installing, otherwise the functioning may be impaired.

SAFETY INSTRUCTIONS:

1. When adjusting height (4) and the cord elongation (5), make sure the blocking devices have clicked into position properly after adjustment.
2. When adjusting weight, make sure that the weight fork (3) is fully inserted.
NOTE: before adjusting the weight, make sure that the training pulley is not under load.
3. If the cord is visibly damaged it must be replaced before the apparatus can be used again.
4. Use the snap hook provided to attach other handgrips/slings etc.
5. The specified maximum weight must never be exceeded.

HOW TO USE:

1. Height adjustment of handgrip (4): → Pull out knob (6) and adjust to the required height (7). Make sure that the locking device is properly locked in position.

2. Cord elongation (5): → Follow the same adjustment procedure as above.
3. Weight adjustment: → To adjust the weight, insert the weight fork (3) in the required position. NOTE: To find the actual weight at the handgrip, when using a double handgrip, divide the weight by 2.

MAINTENANCE INSTRUCTIONS:

Check the following at regular intervals (every third month):

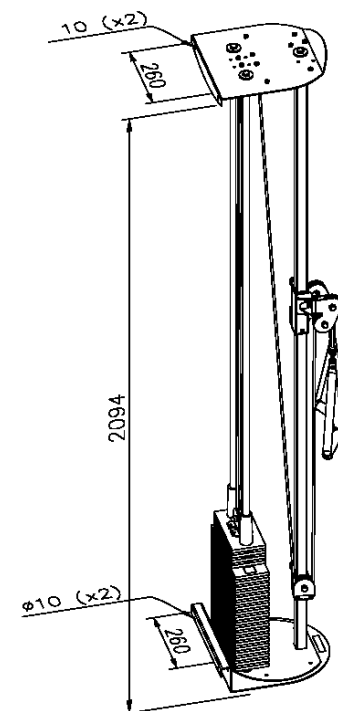
1. Wear and tear in cored and knotted ends.
The easiest way to replace the cord is to splice the ends of the old and new cords and use the old cord to pull the new cord through the pulleys.
2. Check attachment points in wall, mounting block or frame.
3. Make sure all the pulleys rotate easily.
4. Make sure that the locking devices for height adjustment and cord elongation are functioning properly.
5. Wipe down the guide tubes (1) and give them a thin coating of ordinary silicone spray.

TECHNICAL SPECIFICATIONS:

Height:	216cm
Width:	33cm
Depth:	37cm
Weight, Pulley 20kg:	40kg
Weight, Pulley 40kg:	60kg

ACCESSORIES:

- Triceps bar with or without attachment point
- Rowing handles
- Leather slings
- Lat. handgrip
- Hand support
- Pronation/supination handgrip



D FOLLO DIEM PULLEY 20-40 KG

Herzlichen Glückwunsch zur Wahl eines Follo Diem Pulley „Futura“. Dieses Informationsheft wurde ausgearbeitet, um Ihnen als Benutzer den vollen Nutzen des Geräts zu gewährleisten. Bitte lesen Sie die Anleitung sorgfältig durch, ehe Sie den Seilzugapparat montieren oder in Betrieb nehmen. Inhalt des Heftes:

- Auspacken/Inbetriebnahme
- Bedienung
- Technische Spezifikationen
- Sicherheitsinformationen
- Pflege/Instandhaltung
- Ersatzteilliste

AUSPACKEN/INSTALLIEREN:

1. Vorsicht beim Öffnen. **Bitte Verpackung nicht mit Messer** o. ä. aufschneiden. Der Inhalt könnte beschädigt werden.
2. Gerät auf eventuelle Transportschäden prüfen.
3. Gerät bitte nicht am Führungsrohr (1) des Gewichtmagazins heben.
4. Kontrollieren Sie, dass das Gewichtmagazin (2) an der Bodenplatte anliegt, ehe das Gerät hochgehoben wird.

NB! Das Gewichtmagazin wird mit einer Transportsicherung (A) arretiert. Bitte diese vor der Inbetriebnahme des Geräts entfernen.

5. Das Gerät kann direkt an der Wand, in einer Gerätehalterung oder auf einem Schienensystem montiert werden.

NB! Bei Wandmontage: Bitte ausreichenden Halt in der Wand prüfen.

MINDESTANFORDERUNG 1000N vertikaler Zug von der Wand.

6. Bitte darauf achten, dass das Gerät im Lot montiert wird, da andernfalls leicht Funktionsfehler entstehen können.

SICHERHEITSINFORMATIONEN:

1. Bei Justierung der Höhenverstellung (4) und des Schnurverlängerers (5): Bitte beachten, dass sie wieder korrekt einrasten.
2. Bei Justierung des Gewichts: Darauf achten, dass die Gewichtsgabel (10) einrastet!
NB! Bewichteinstellung darf nur bei unbelastetem Gewichtstapel erfolgen!
3. Bei deutlichem Verschleiß der Schnur, ist diese vor Weiterbenutzung unverzüglich zu ersetzen.
4. Bei Benutzung optionaler Handgriffe oder Stangen: Bitte mitgelieferte Karabinerhaken verwenden.
5. Gerät und Zubehör niemals höher belasten als mit dem angegebenen Gewicht.

BEDIENUNGSANLEITUNG:

1. Höheneinstellung des Schnurzugs (4): → Sperrbolzen (7) an der Seite des Regulierungsrohres lösen und die gewünschte Höhe einstellen. Bitte darauf achten, dass der Sperrbolzen wieder einrastet.
2. Justierung des Schnurverlängerers (5): → Wie oben beschrieben verfahren.
3. Justierung des Gewichts: → Stecken Sie die Gewichtsgabel (6) direkt unter dem gewünschten Gewicht ein.

NB! Für die exakte Belastung bei der Benutzung nur eines Handgriffes bei Geräten mit 2 Handgriffen, bitte das gewählte Gewicht durch 2 teilen.

INSTANDHALTUNG/INSPEKTION:

Folgende Punkte Vierteljährlich Kontrollieren:

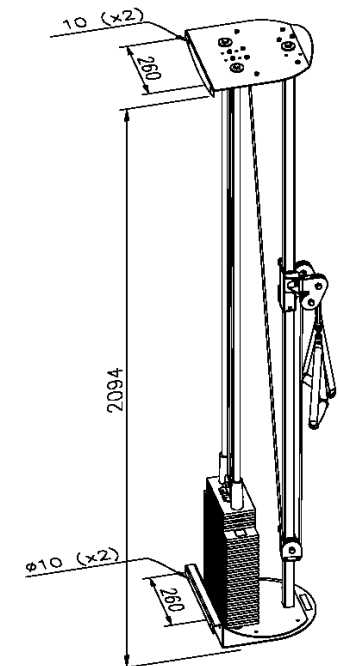
1. Verschleiß der Zugschnur. Bei Erneuerung, die neue Schnur am Gewichtstapel befestigen, alten und neuen Schnur verbinden und durch die Rollen durchziehen.
2. Befestigungen an Wand oder Ständer/Schienen.
3. Ungehinderten Lauf sämtlicher Rollen.
4. Sperrbolzen der Höhenjustierung und Schnurverlängerer.
5. Sauberkeit der Führungsrohre. Mit handelsüblichem Silikonspray gelegentlich dünn besprühen.

TECHNISCHE SPEZIFIKATIONEN:

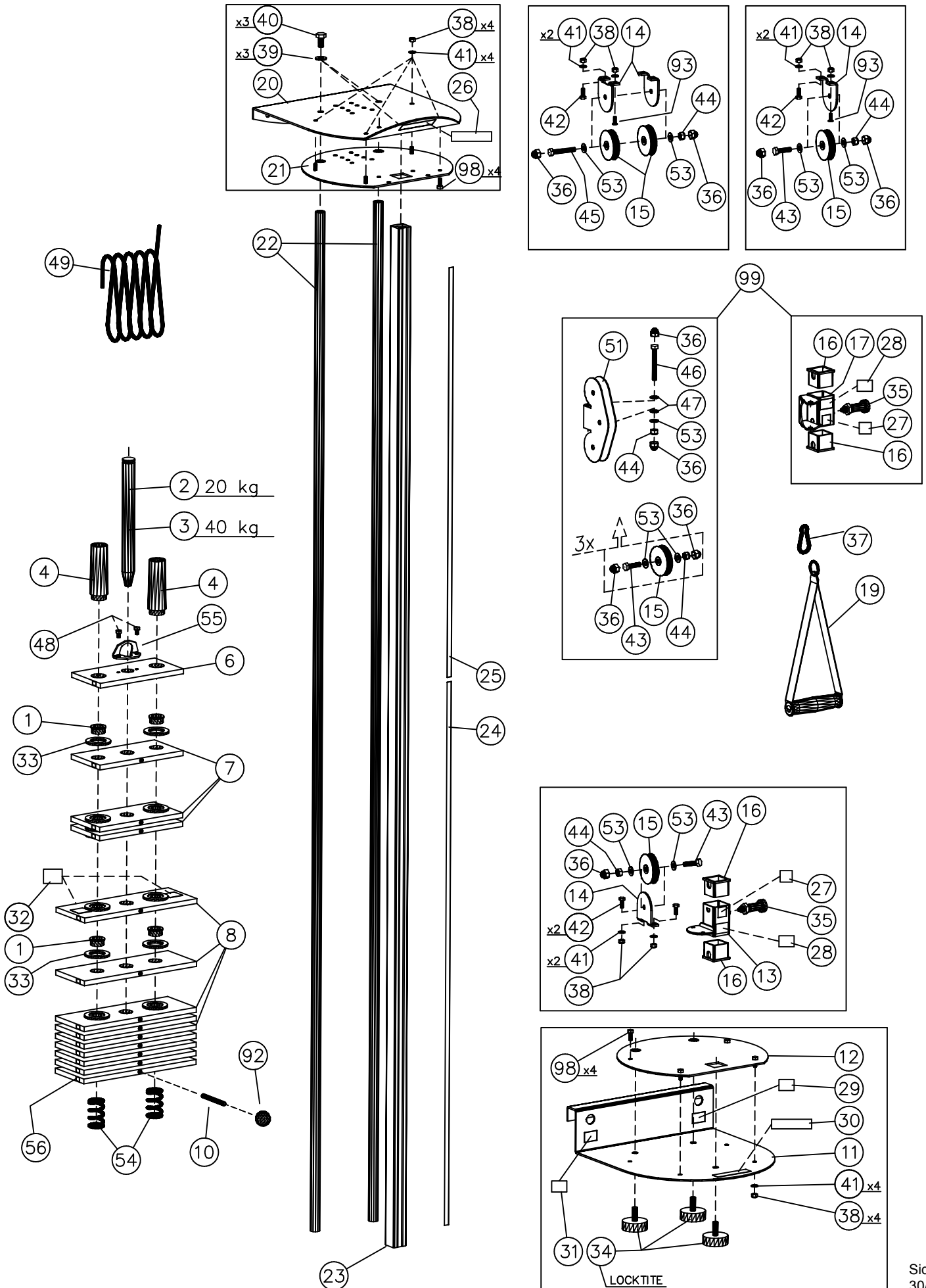
Höhe:	215cm
Breite:	30cm
Tiefe:	22cm
Gewicht 20 kgs/ 40 kgs:	40 kg/60 kg

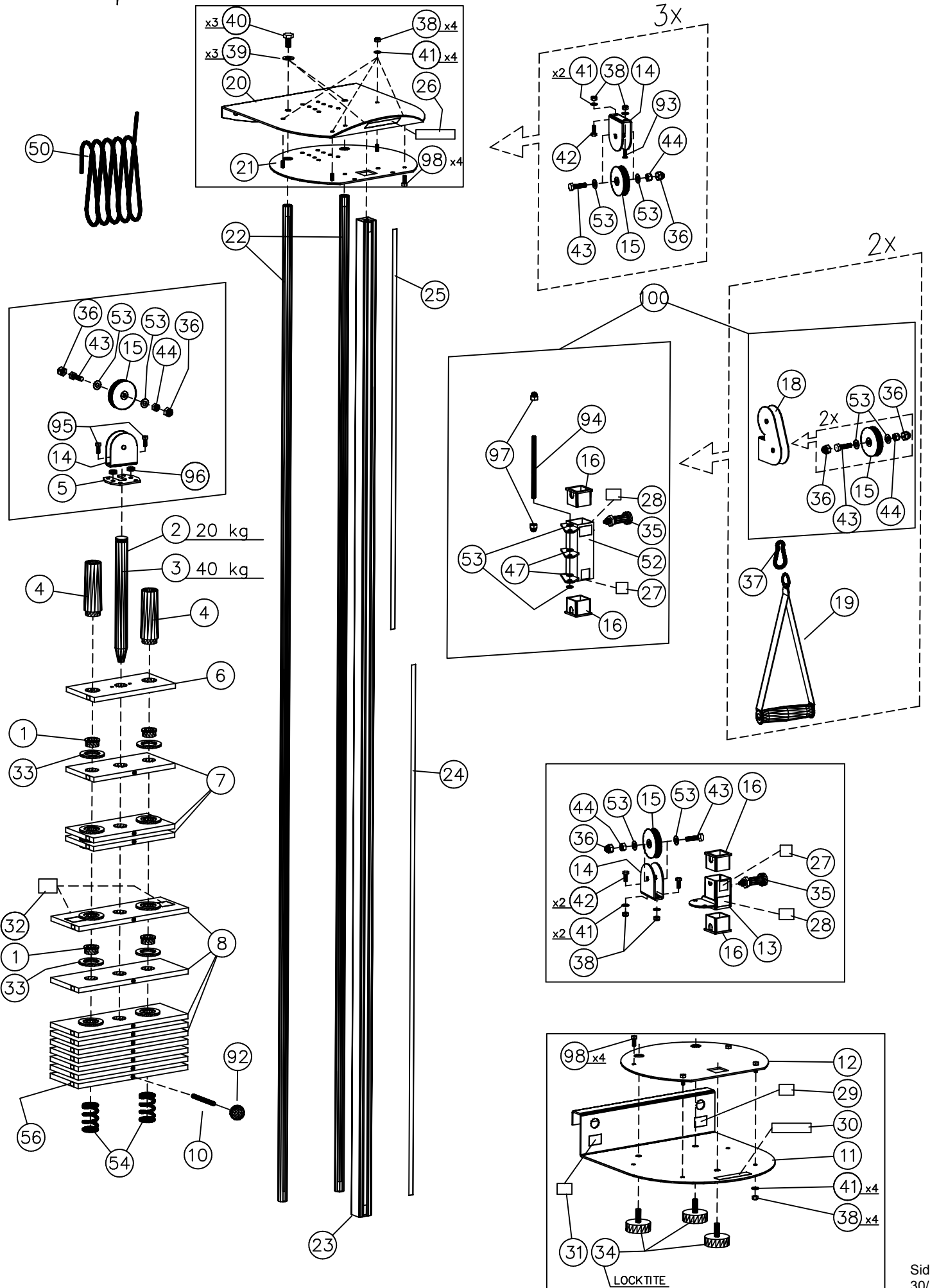
ZUBEHÖR:

- Trizepsstange mit oder ohne bewegliche Haken.
- Latissimusstange
- Rudergriff
- Pron.-/Sup.- Handgriff
- Versch. Lederschlinge



FOLLO DIEM PULLEY 20/40 KG SINGLE HANDLE

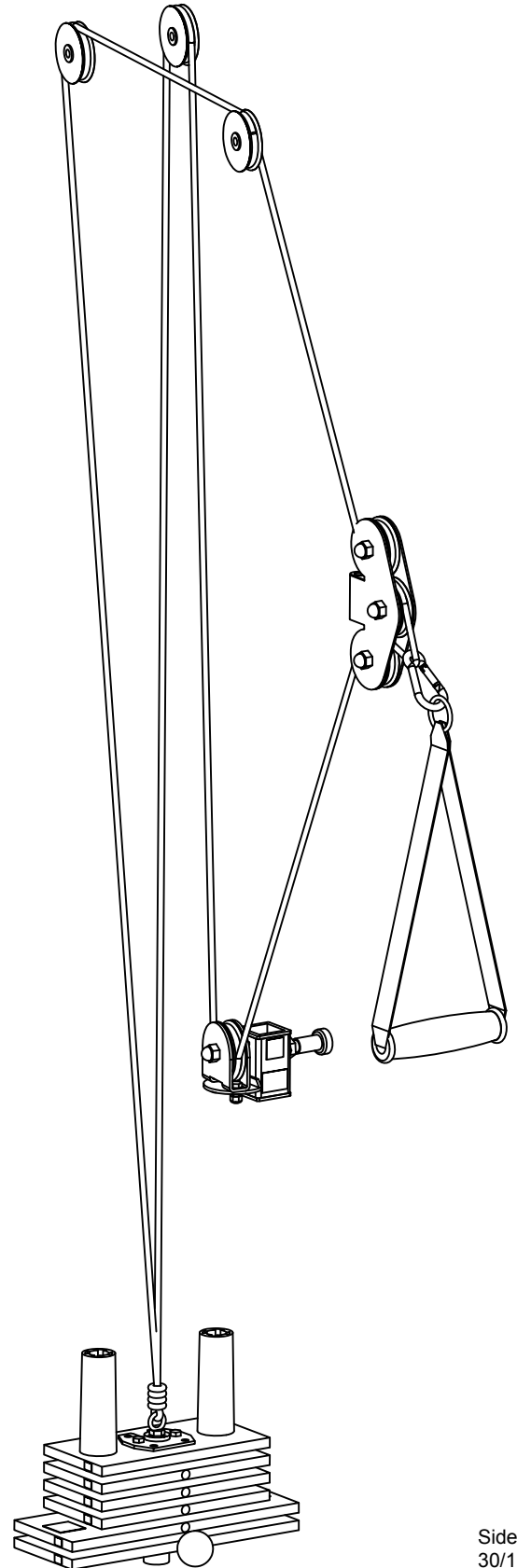
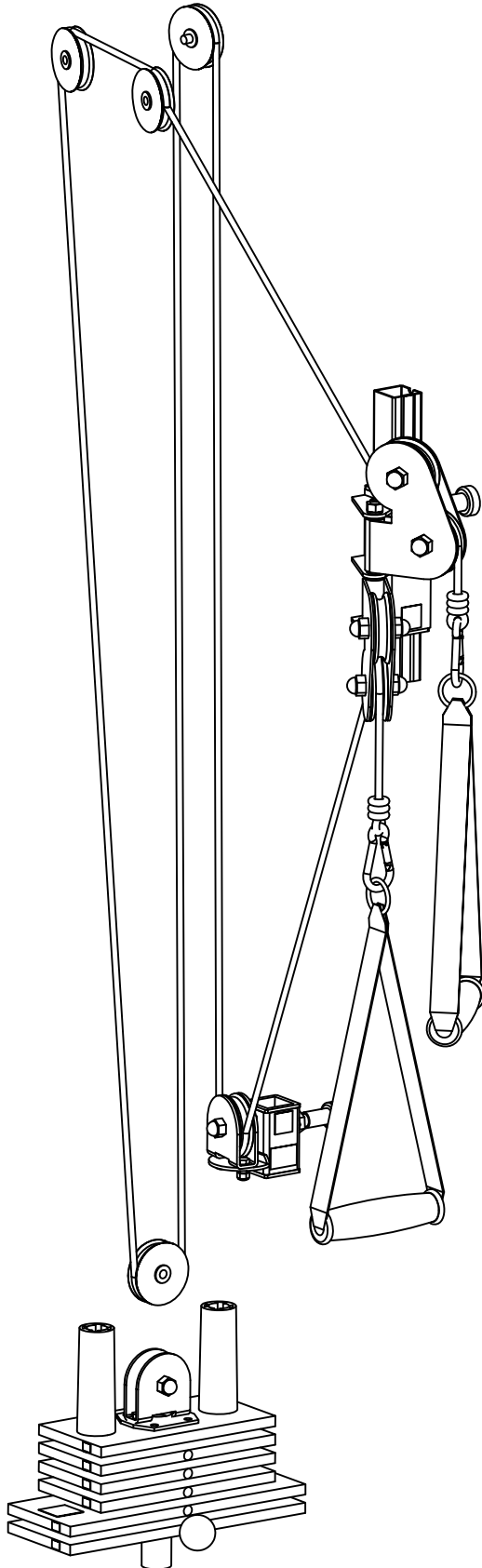
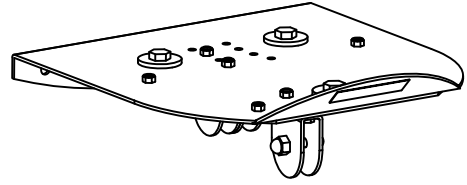
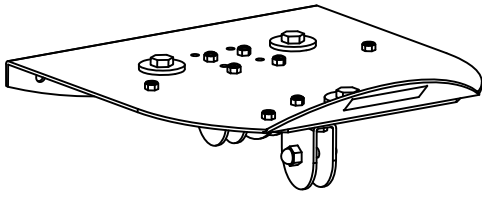




Follo Diem Pulley 20/40 kg

Pos	20S	20D	40S	40D	Ref. no.	Ømm	Benevnelse	Description
1	24	24	44	44	630-002897	Ø30/Ø20X13	LODDFORING	PLASTIC BUSHING
2	1	1			230-39	Ø25X260	LODDPINNE 20KG	WEIGHT PIN
3			1	1	230-40	Ø25X425	LODDPINNE 40KG	WEIGHT PIN
4	2	2	2	2	230-20	Ø27/Ø20X110	TOPPL.FORING	TOP PLASTIC BUSHING
5	1	1	1	1	230-44	69x60x3	PLATE TIL TOPPLODD	PLATE FOR TOPP WEIGHT
6	1	1	1	1	230-37	200x15x69	TOPPLODD 0,5 KG AL.	TOP WEIGHT 0.5 KG ALU.
7	3	3	3	3	230-35	200x15x69	MEL.LODD 0,5 KG AL.	LOWER WEIGHT 0.5 KG ALU.
8	9	9	19	19	230-36	80x12x285	MEL.LODD 2.0 KG ST.	LOWER WEIGHT2.0 KG STEEL
10	1	1	1	1	230-42	Ø8x77	LASEPINNE TIL LODD	LOCK PIN FOR WEIGHT
11	1	1	1	1	230-01	330X360X3	BUNN-PLATE	LOWER PLATE
12	1	1	1	1	230-02	300X270X3	STIVER BUNN-PL.	LOWER MOUNTING PLATE
13	1	1	1	1	230-05	82X60X60	SNORFORLENGER	ROPE ADJUSTER
14	4	5	4	5	230-06	63X60X22	ENKEL TRINS.HOLDER	PULLEY HOLDER
15	7	9	7	9	532-230-22	Ø60X18	ST.TRINSE KOMPL.	PULLEY COMPLETE
16	4	4	4	4	520-230-21	40X40X33	ST.FIRK.FORING	PLASTIC BUSHING
17	1		1		230-09	80X60X60	SING.HØYDE REG.	SING.HEIGHT ADJUSTER
18		2		2	230-07	115X88X22	DOBB.TRINSEHOLDER	DOBB.PULLEY HOLDER
19	1	2	1	2	230-25	52X250	.HANDTAK KOMPL.	HANDLE COMPLETE
20	1	1	1	1	230-03	330X350X3	TOPP-PLATE	TOP PLATE
21	1	1	1	1	230-04	300X270X3	STIVER TOPP-PLATE	TOP MOUNTING PLATE
22	2	2	2	2	230-23	Ø19X2098	FØRINGSRØR	GUIDE ROD
23	1	1	1	1	230-24	30X30X2098	GLIDERØR	ADJUSTING ROD
24	1	1	1	1	590-000245	10X1140	M LEB ND 1-99	MEASURE LABEL 1-99
25	1	1	1	1	590-000557	10X830	M LEB ND 100-198	MEASURE LABEL 100-198
26	1	1	1	1	P-TOUCH	24X55	MERKE FOLLO FUTURA	LABEL FOLLO FUTURA
27	2	2	2	2	P-TOUCH	24X24	MERKE PICK POINT	LABEL PICH POINT
28	2	2	2	2	P-TOUCH	24X25	MERKE RELEASE	LABEL RELEASE
29	1	1	1	1	P-TOUCH	24X51	MERKE SERIE NR.	LABEL SERIAL NUMBER
30	1	1	1	1	590-002069	20X119	MERKE DIEM MFT	LABEL DIEM MFT
31	1	1	1	1	590-000247	27X29	MERKE CE	LABEL CE
32	2	2	2	2	P-TOUCH	24X25	MERKE KLEMFARE	LABEL DANGER
33	24	24	44	44	230-26	050/032X4	GUMMIRING	RUBBER RING
34	3	3	3	3	591-000188	Ø50X17-M10	GUMMIFOT	RUBBER FOOT
35	2	2	2	2	567-000316	M10X1	SNEPPERT	SNAP LOCK
36	14	18	14	18	591-002581	WN 13	PLAST HETTE	PLASTIC CAP
37	1	2	1	2	579-001947	Ø32x3,5	KARABINKROK	SNAP HOOK
38	14	16	14	16	562-001850	M 6	NYLOCK MUTTER	LOCK NUT
39	3	3	3	3	570-003321	Ø10	SPRENGSKIVE	WASHER
40	3	3	3	3	560-002041	M10X20	6KT BOLT	SCREW
41	14	16	14	16	572-001851	Ø 6,4	UND.LAG SKIVE	WASHER
42	4	8	4	8	560-002235	M6X16	INN.V.6KT. SKRUE	SCREW
43	5	9	5	9	560-002825	M8X35	6KT BOLT	SCREW
44	7	8	7	8	562-001846	M8	NYLOCK MUTTER	LOCK NUT
45	1		1		560-00392	M8X55	UMB.SYL.HODE	SCREW
46	1	2	1	2	560-003926	M8X65	JUMB.SYL.HODE	SCREW
47	2	2	2	2	572-001979	Ø8,4/Ø16	PLAST SKIVE	PLASTIC WASHER
48	2		2		560-002038	M6X12	UMB.SYL.HODE	SCREW
49	1		1		594-001978	9 meter	SNOR	ROPE
50		1		1	594-001978	10 meter	SNOR	ROPE
51	1		1		230-08	85X45X22	TRIPPEL TRINS.HOLDER	PULLEY HOLDER
52		1		1	230-10	180X165X95	DOBBEL HØYDE REG.	HEIGHT ADJUSTER
53	11	14	11	14	572-002580	Ø8	UNDERLAGSKIVE	WASHER
54	2	2	2	2	581-002896	032X55-T5	STØTFJÆR	SPRING
55	1		1		230-43	58x55x3	FESTEPLATE	LOCK PLATE
56	1	1	1	1	590-000243	20X230	VEKT MERKE	WEIGHT LABEL

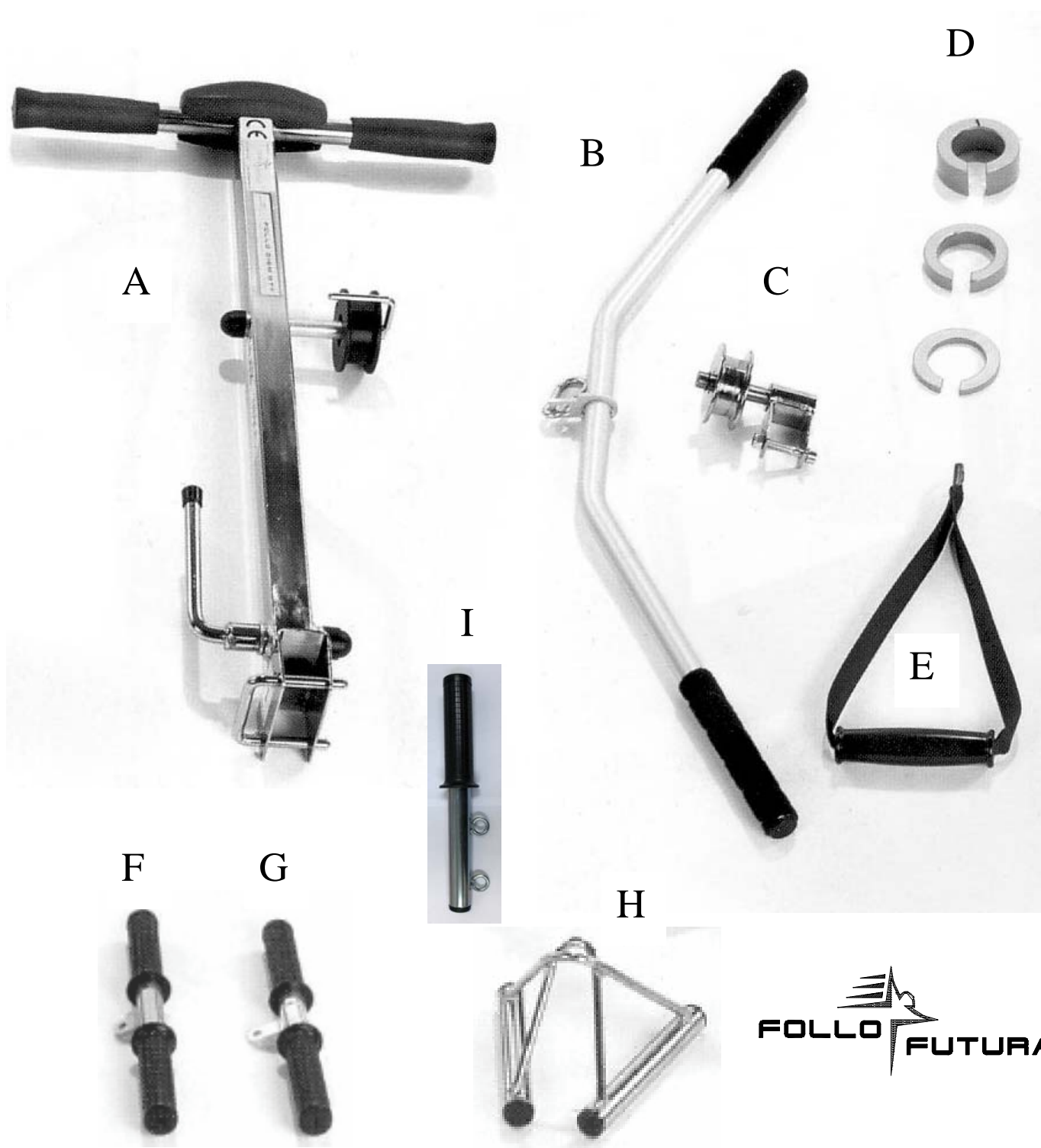
Pos	S	D	S	D	Ref. no.	Dim	Benevnelse	Description
92	1	1	1	1	593-001893	Ø30-M8	HÅNDTAKSKULE	HANDLE BALL
93	2	2	2	2	560-002234	M6x16	FORS. UMBRAKO	SCREW
94		1		1	230-45	M8x130	GJENGESTANG	THREAD ROD
95	0	2	0	2	560-002032	M6x25	INN.V.6KT.SKRUE	SCREW
96	0	2	0	2	630-002676	Ø6,3x5	PLAST SKIVE	PLASTIC WASHER
97	0	2	0	2	562-002528	M8	HETTEMUTTER	NUT
98	8	8	8	8	560-001849	M6x16	6 KT. SKRUE	SCREW
99	1	0	1	0	230-410-00		Komplett sing. Tr holder	Complete sing. Holder
100	0	1	0	1	230-410-01		Komplett dob. Tr holder	Complete doub. Holder



Follo Diem

Tilbehør/ Accessories/ Zubehör:

- A Håndstøtte/ Hand support/ Handauflage
- B Latitimusbøyle/ Latitimus bar (max 30 kg)
- C Motstandstrinse/ Resistance wheel/ Widerstand Rad
- D Ekstravekter/ Extra weights/ Zusatzgewichts
- E Håndtak/ Handle/ Handgriff
- F Trisepshåndtak/ Triceps bar/ Trizepsstange
- G Trisepshåndtak/ Triceps bar/ Trizepsstange (rotating attachment point)
- H Rohåndtak/ Rowing handles/ Rudergriff
- I Pron. Susp. Håndtak / Pron. Susp. Handle / Pron. Susp. Handgriff



FOLLO FUTURA